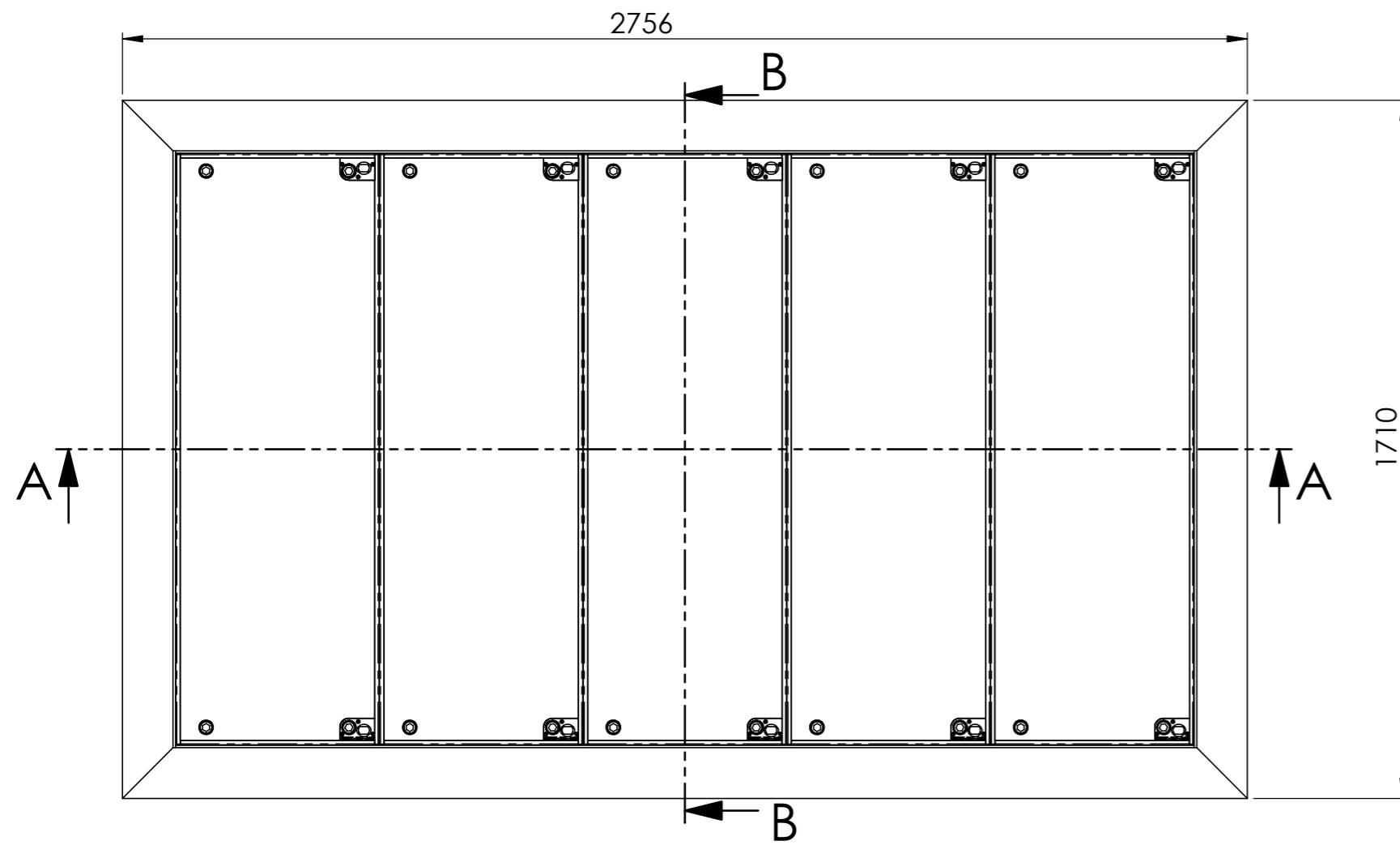
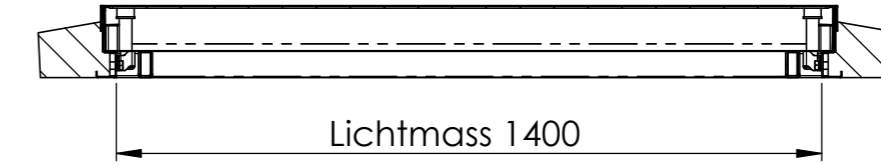


# Variante D400



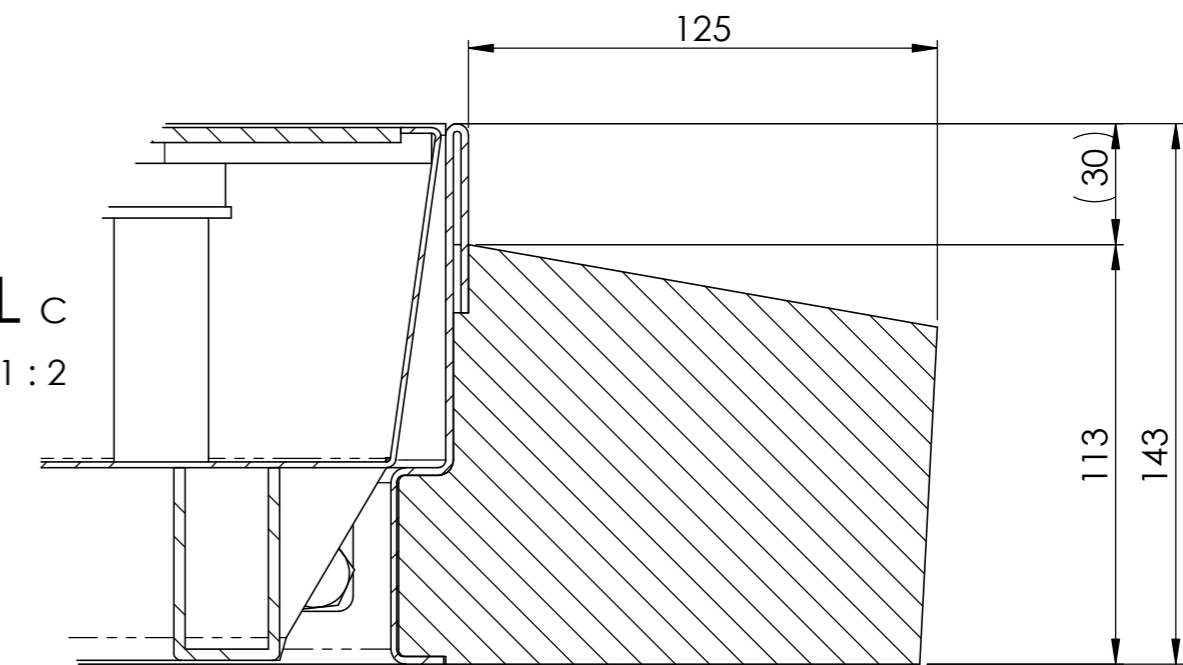
## SCHNITT B-B

MABSTAB 1 : 15



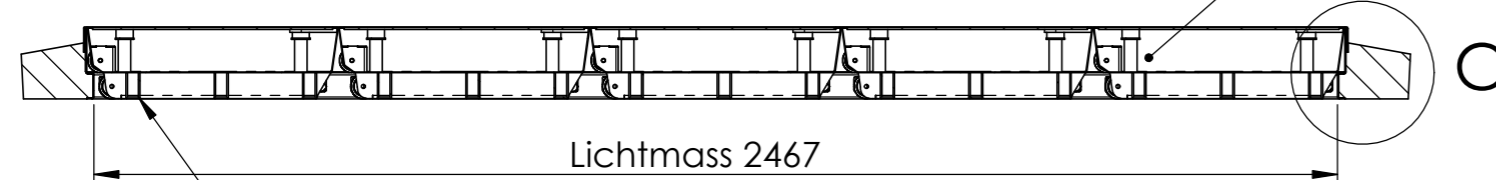
## DETAIL C

MABSTAB 1 : 2



## SCHNITT A-A

MABSTAB 1 : 15



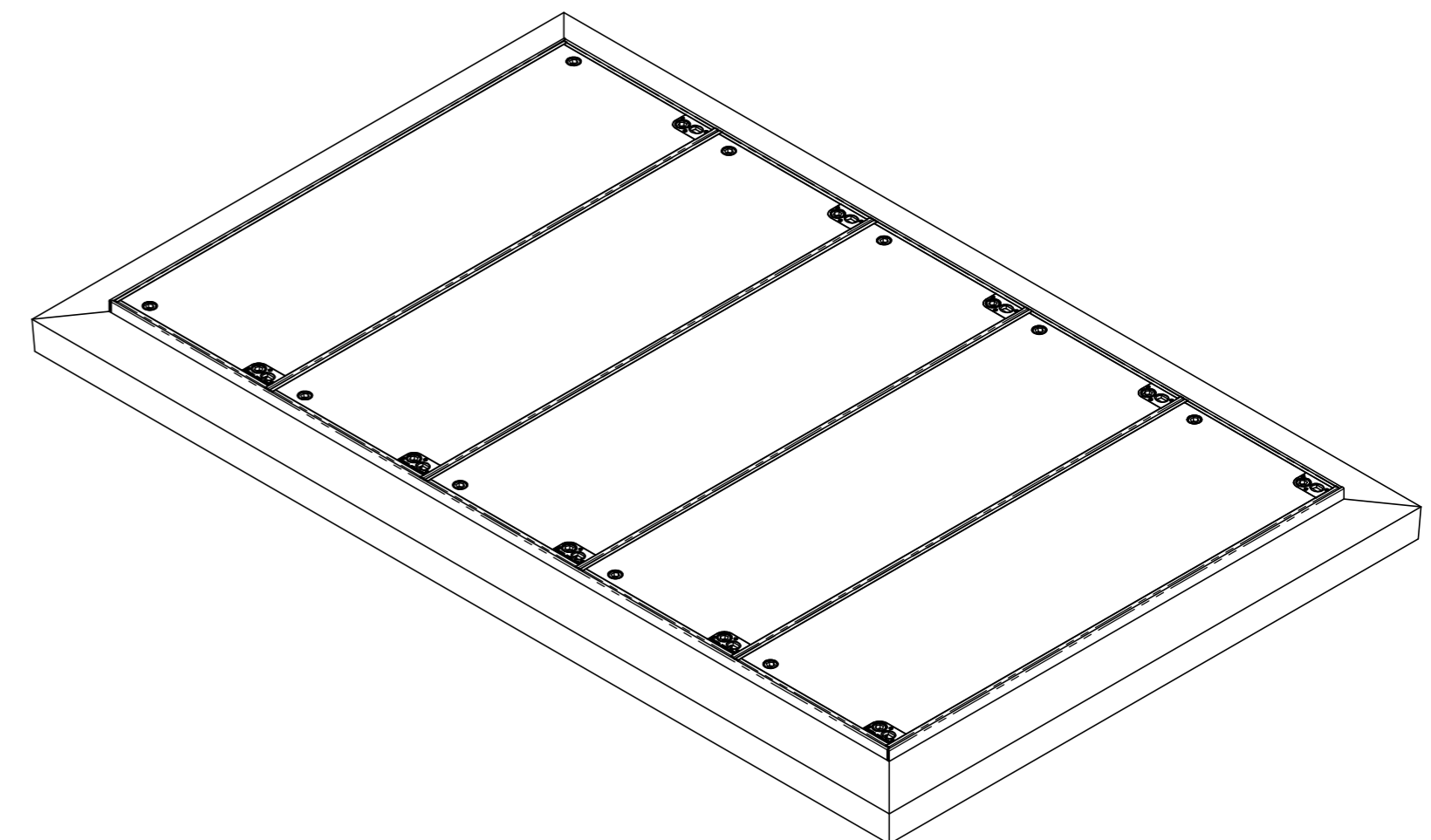
Deckelverstärkung mit integrierten Rollen


# Variante B125

Öffnung für Werkzeug  
Vorbereitet für Nivellierung.

Integrierte Rollen

B125 Variante ohne Deckelverschraubung  
und Verstärkung.



Allgemeintoleranzen ISO 2768-m		Material:		Gewicht:		
ECO.1425.X.B.xxx.5D			Massstab	Gezeichnet	27.02.2023	MH
			1:15	Geprüft	27.02.2023	MH
			Format	Zeichnungsnr.		
			A2	019-094		